

Zatahovací podvozek bez serv Instrukce

Seznam dílů sady trojnohého podvozku DSR-30T

➤ DSR-30C kontrolér	x 1	➤ DSR-L30 jednotka pro levou nohu	x 1
➤ DSR-N30 jednotka předové nohy	x 1	➤ Pravá noha 120mm	x 1
➤ DSR-R30 jednotka pro pravou nohu	x 1	➤ Levá noha 120mm	x 2
		➤ Instalační manuál	x 1

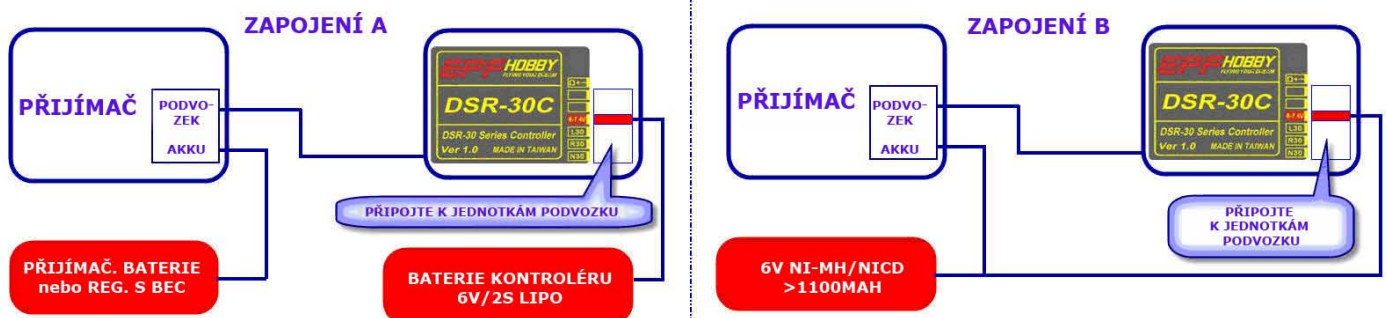
Seznam dílů sady dvojnohého podvozku DSR-30B

➤ DSR-30C kontrolér	x 1	➤ Pravá noha 120mm	x 1
➤ DSR-R30 jednotka pro pravou nohu	x 1	➤ Levá noha 120mm	x 1
➤ DSR-L30 jednotka pro levou nohu	x 1	➤ Instalační manuál	x 1

Instrukce:

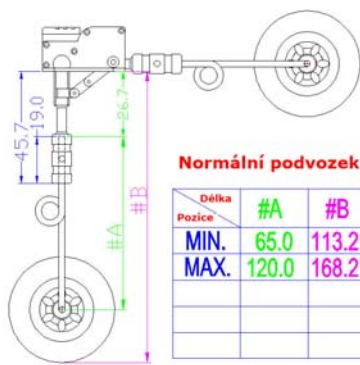
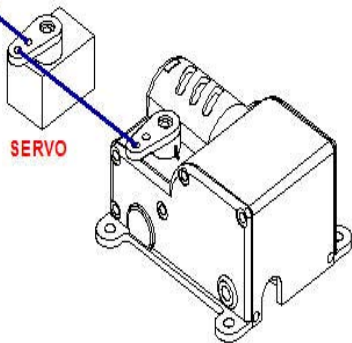
1. Nově navržený kontrolér DSR-30C obsahuje obvody pro stabilizaci napájecího napětí. Podvozek pracuje díky konstantnímu napětí plynule a stále stejně.
2. Každá jednotka je řízena svým vlastním elektronickým obvodem. Obvody kontrolují případné zablokování mechaniky.
3. LED indikuje vytažený podvozek, zhasne po jeho zatažení (**JEN VERZE LED**).
4. Po indikaci zablokovaného podvozku se po 8 sekundách přeruší přívod proudu, aby nedošlo v vybití baterie.
5. Indikace nízkého napětí: Při poklesu napětí pod 5,5V se barva indikační diody přepne ze **ZELENÉ na blikající ČERVENOU**.
6. Hlavní díly podvozku jsou kovové, jsou pevné a trvanlivé.
7. Systém je vhodný pro modely do hmotnosti 2 kg.

Schema zapojení

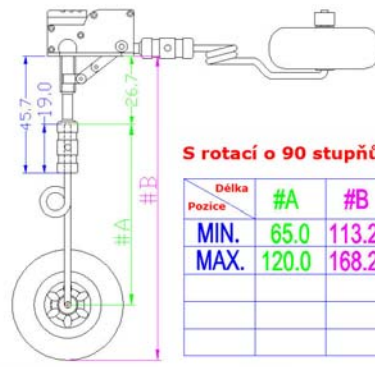


Zapojení

Připojte ke směrovce

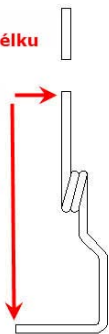


mm



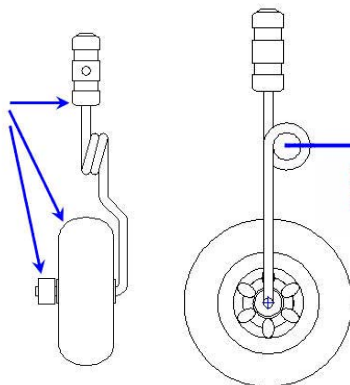
mm

1. Zkrajte na potřebnou délku



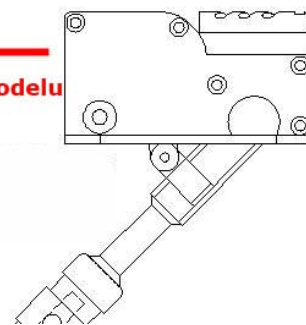
2. Sraďte hrany

3. Sestavte nohu, kolo, kroužek

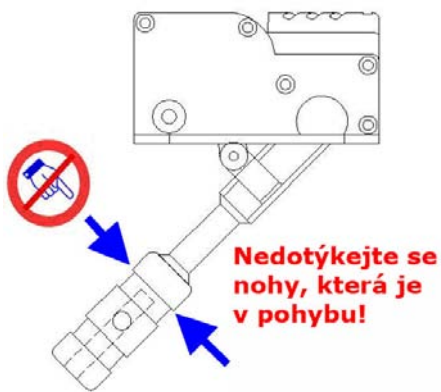


K ocasním plochám

K ose modelu



Upozornění



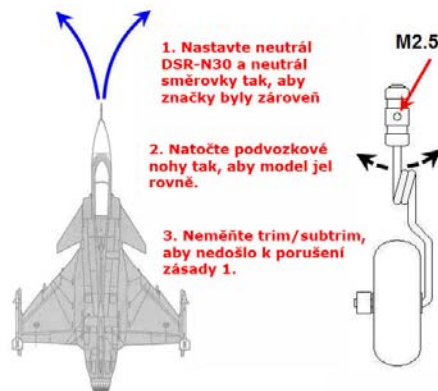
Při sklápění podvozku musí být značky zároveň



1. Nastavte neutrální DSR-N30 a neutrální směrovky tak, aby značky byly zároveň

2. Natočte podvozkové nohy tak, aby model jel rovně.

3. Neměňte trim/subtrim, aby nedošlo k porušení zásady 1.



☆Kontrolér DSR-30 byl navržen pouze pro podvozek řady DSR-30. Nepřipojujte ho k jiným systémům (např. DSR-46)☆☆

Náhradní díly

			
No:R30201 DSR-N30 říditelná jednotka pro předovou nohu podvozku	No:R30203 DSR-R30 jednotka pro pravou nohu podvozku	No:R30207 DSR-L30 jednotka pro levou nohu podvozku	No:R30211 DSR-30C kontrolér verze 1.0

Dovoz a distribuce:

Hořejší model s.r.o.

Teslova 7

301 00 Plzeň

www.horejsi.cz

obchod@horejsi.cz